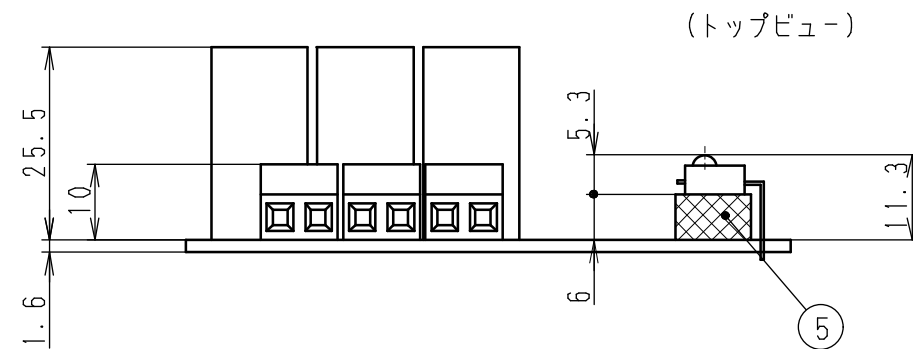


(トップビュー)

(サイドビュー)



(トップビュー)

(サイドビュー)

No.	部品名	員数	備考
1	基板	1	t = 1.6
2	DC電源ジャック	1	EIAJ 電圧区分4
3	受光素子	1	トップビュー用
4	(受光素子)	1	(サイドビュー用)
5	クッション	1	10×10×H6
6	端子台	3	XW4E-02C1-V1
7	メカニカルリレー	3	G2R-1A DC12V

UNIT	ANGLE	DESCRIPTION	HERTZ CORP.
mm	3rd		
MODEL	外形寸法 / 主要部品配置図		
HPB-016RB3R	DRAWING NO.		
ISSUED	H2C-01743-01		SHEET
'22.08.19			1/1