

A                      B                      C                      D                      E                      F                      G                      H

1

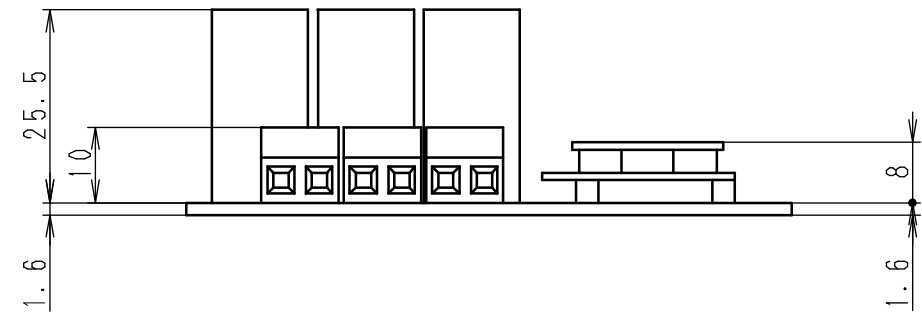
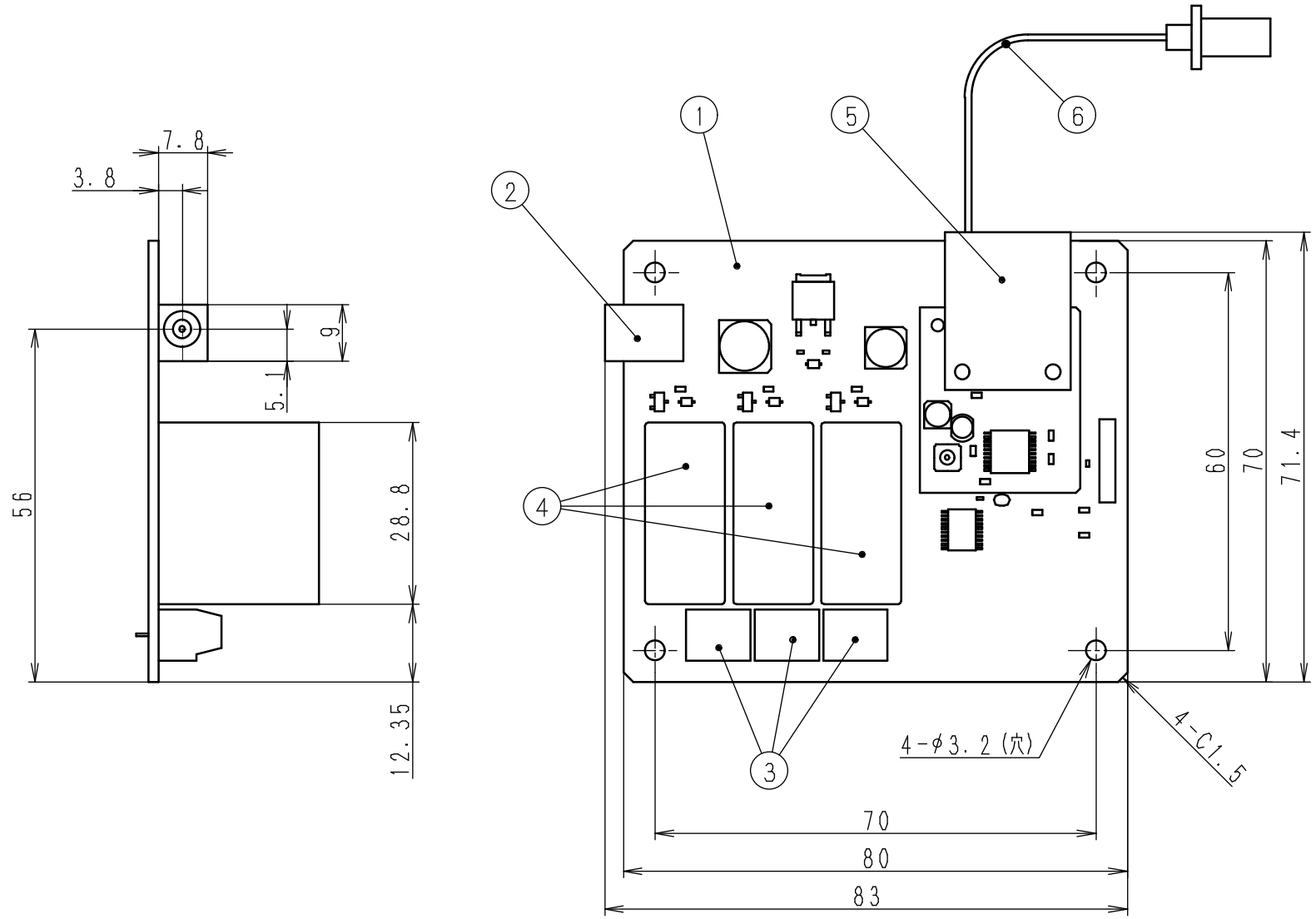
2

3

4

5

6



No.	部 品 名	員数	備 考
1	基板	1	t = 1.6
2	DC電源ジャック	1	EIAJ 電圧区分4
3	端子台	3	XW4E-02C1-V1
4	メカニカルリレー	3	G2R-1A DC12V
5	HPB-058子基板Mt	1	RFモジュール搭載
6	アンテナ接続ケーブル	1	L = 100mm

UNIT	ANGLE	DESCRIPTION	<b>HERTZ</b> CORP.
mm	3rd	外形寸法 / 主要部品配置図	
MODEL		DRAWING NO.	
HPB-058RB3R			
ISSUED		H2C-01747-01	
' 22. 08. 19			
			SHEET
			1 / 1