

A B C D E F G H

1

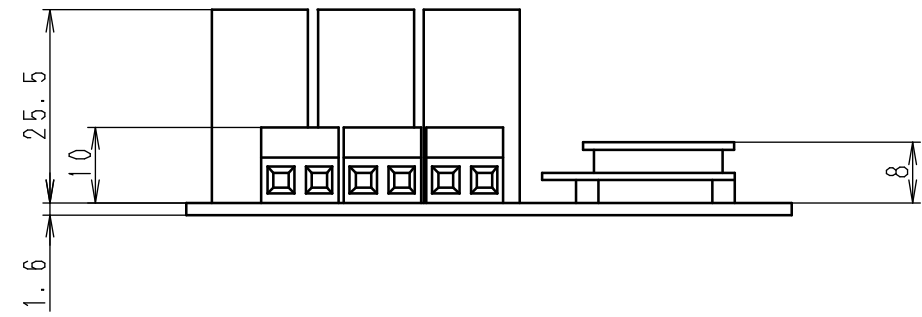
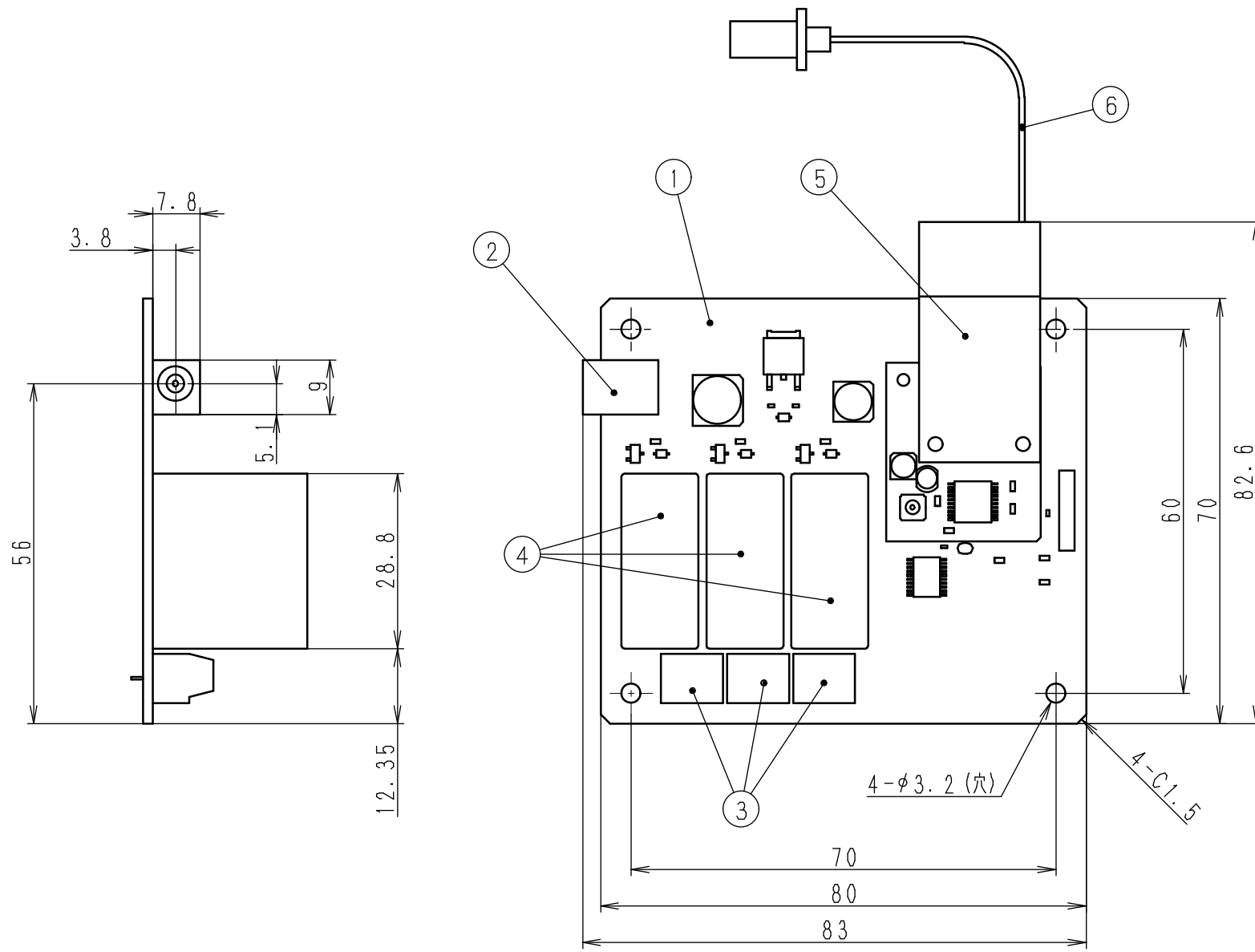
2

3

4

5

6



No.	部品名	員数	備考
1	基板	1	t = 1.6
2	DC電源ジャック	1	EIAJ 電圧区分4
3	端子台	3	XW4E-02C1-V1
4	メカニカルリレー	3	G2R-1A DC12V
5	HPB-059子基板Mt	1	RFモジュール搭載
6	アンテナ接続ケーブル	1	L = 100mm

UNIT	ANGLE	DESCRIPTION	HERTZ CORP.
mm	3rd		
MODEL	外形寸法 / 主要部品配置図		
HPB-059RB3R	DRAWING NO.		
ISSUED	H2C-01751-01		SHEET
'22.08.19			1/1