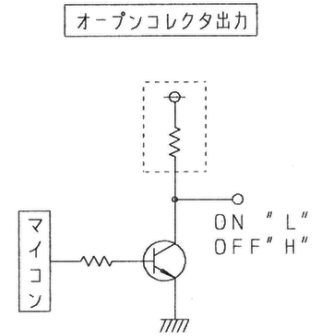


## 【HPB-016P08N】

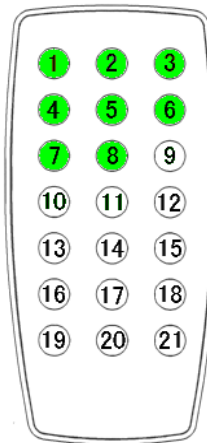
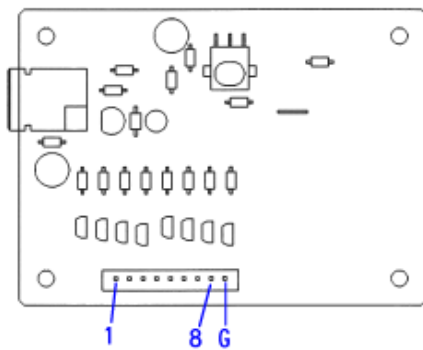
### オープンコレクタ出力の参考回路図

- ・オープンコレクタ出力は右図のようになっております
- ・信号の取り出し方についてはお客様のほうで設計をお願いします
- ・破線部分は受光基板にはございません

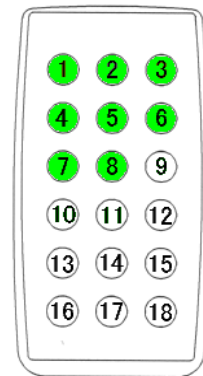


### 出力ポートのリモコンボタンとの出力対応図

- ・8出力標準赤外線リモコン用受光ユニットは1～8、Gまで搭載させております
- ・ボタンに記載されている番号と、受光ユニットの出力位置が対応しております
- ・受光ユニット図中のGは共通GNDを表します
- ・HPB-016P08Nは1～8までの出力となります
- ・出力とリモコンのボタン位置対応はカスタム対応で変更可能です(有償)



HPB-011



HPB-013