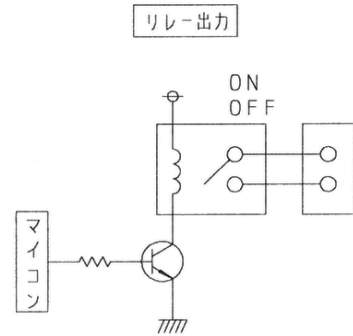


【HPB-016RB2N】

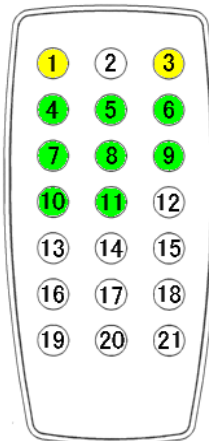
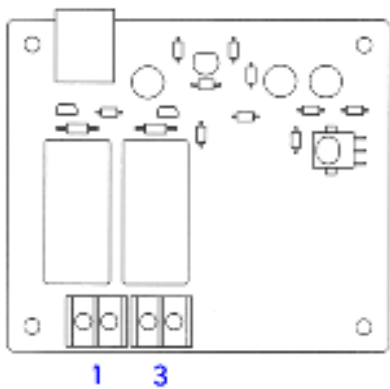
リレー接点出力の参考回路図

- ・リレー接点出力は常開接点/メイク接点となっております
- ・信号の取り出し方についてはお客様のほうで設計をお願いします

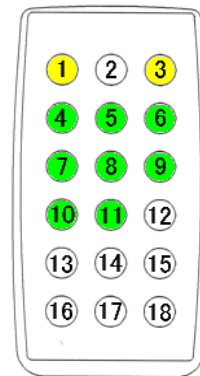


出力ポートのリモコンボタンとの出力対応図

- ・リレー接点出力標準赤外線リモコン用受光ユニットは1、3が搭載させております
- ・ボタンに記載されている番号と、受光ユニットの出力位置が対応しております
- ・リモコンの4～11はオープンコレクタ出力を追加した場合に対応します
- ・出力とリモコンのボタン位置対応はカスタム対応で変更可能です(有償)



HPB-011



HPB-013