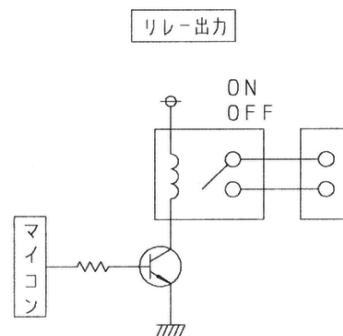


## 【HPB-027RB2N】

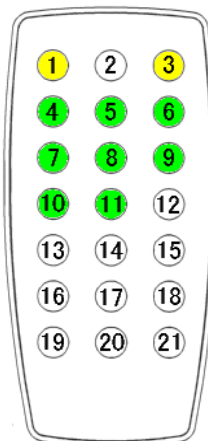
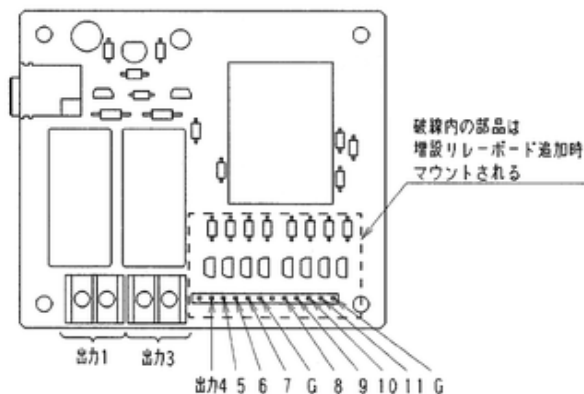
### リレー接点出力の参考回路図

- ・リレー接点出力は常開接点/メイク接点となっております
- ・信号の取り出し方についてはお客様のほうで設計をお願いします

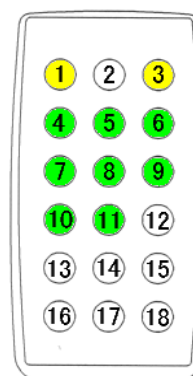


### 出力ポートのリモコンボタンとの出力対応図

- ・リレー接点出力標準2.4GHz電波リモコン用受信ユニットは1、3が搭載させております
  - ・ボタンに記載されている番号と、受信ユニットの出力位置が対応しております
  - ・リモコンの4～11はオープンコレクタ出力を追加した場合に対応します
- ・出力とリモコンのボタン位置対応はカスタム対応で変更可能です(有償)



HPB-027RM11



HPB-027RM13