

家族見守りセンサー (HPB-048USB) 取扱説明書

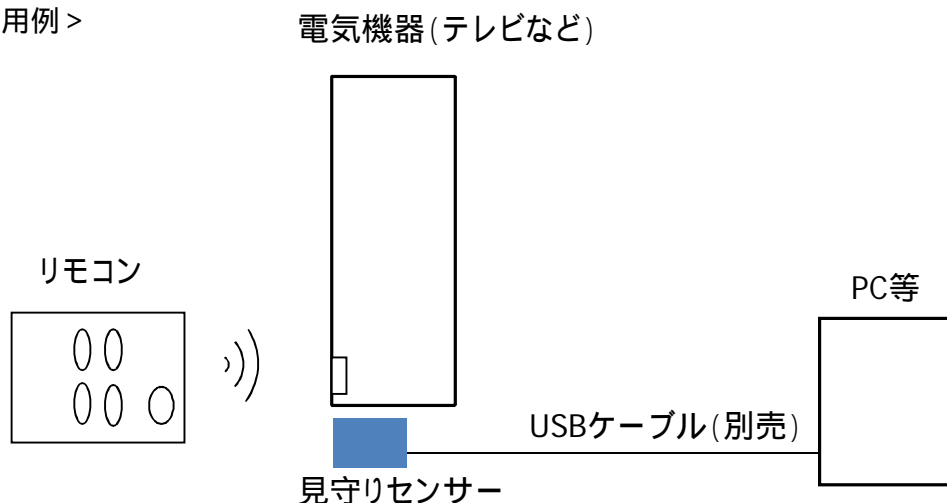
< 概要 >

本製品は、赤外線リモコンの信号を学習させる事で、同一の機器かどうかを判定し、そのリモコンが使用された回数をカウント/計測して出力するセンサーユニットです。
リモコン使用状況を逐一出力するか、または6時間ごとに使用された回数を出力します。
(注文時選択)
その出力状況を確認する事により、お年寄りや独居人などの安否を見守りできるセンサーです。

< 機種 >

- ・ケースなし逐次出力 HPB-048USB
- ・ケースなし6時間ごと出力
- ・ケース入り逐次出力 HPB-048USB-K
- ・ケース入り6時間ごと出力

< 使用例 >



< 電氣的仕様 >

項目	値	補足
電源電圧	USBから給電 5.0V ± 0.5V	USBケーブルは別売
消費電流	約30mA	
使用温度範囲	0 ~ +45	氷結、結露なき事
使用湿度範囲	80%RH以下	氷結、結露なき事
入力	赤外線リモコンの信号	学習させた信号を判定 1 2
出力	USB	USB仮想シリアルからのカウント値出力
信号受信距離	最大 約10m	
信号受信範囲	立体角 約80°	
タイマー時間	逐次または6時間	注文時に選択

- 1 同じメーカー製の家電機器の場合は信号が類似している可能性があり、その場合は同一の機器として判定する事があります。
また、異なるメーカーでもリモコン信号が統一規格を採用している場合、その場合も同一の機器として判定する事があります。
これは正常な動作で、故障や誤動作ではありません。
- 2 海外製の機器や特殊な機器など、一般的でないリモコンの場合は判定できない事があります。

< USB通信仕様 >

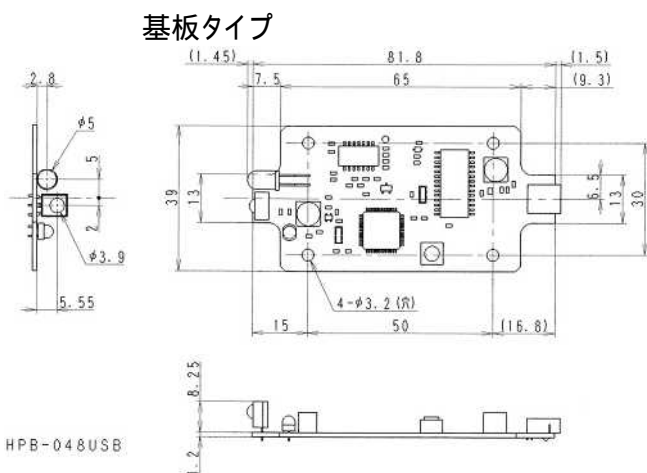
項目	値	補足
電気仕様	USB2.0 Full Speedに準拠	
コマンド仕様	仮想RS-232Cインタフェース 弊社オリジナルコマンド	通信パラメーター 115,200bps パリティ無し ストップビット1ビット フロー制御無し ASCIIコード7bit 詳細な通信仕様書は弊社ホームページ からダウンロード願います
通信方向	半2重双方向通信	
通信内容	受信回数の送信	
対応機種	USBインタフェースを内蔵し た Windows2000,XP,VISTA,7 またはUbuntu 10.04以降 が動作するPC	Windowsで利用する場合専用のデバイ スドライバが必要です Windowsの64BitはVISTAおよび7のみ対 応(XPは不可) Ubuntu以外のLinuxは動作確認してあり ません Ubuntuは表記バージョン以降であっても 派生バージョンやカーネルの構成等に よって動作しない場合があります 左記コンピュータおよびOSでの動作を保 証するものではありません

アプリケーションソフトはお客様の方でご用意願います
ハイパーターミナルやTeraTermを使用して動作確認が出来ます

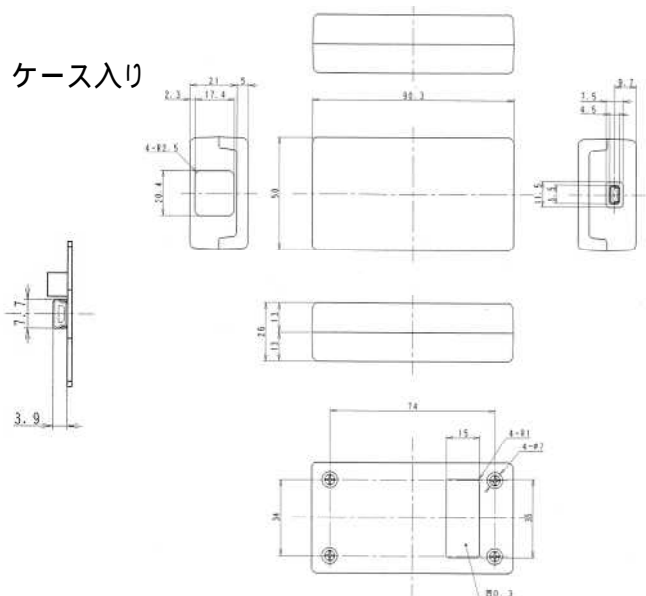
< 外観仕様 >

項目	値	補足
基板寸法	76.9 x 39.0 x 12.7mm	突起部除く
ケース寸法	90.3 x 50.0 x 26.0mm	突起部除く
基板重量	約10g	
ケース込重量	約60g	
ケース色	黒	
USBコネクタ	USB mini-Bコネクタメス	ケーブルはお客様の方でご用意願います

外形寸法図



ケース入り



< 設定・設置方法 >

PC(ホスト側)にヘルツホームページよりダウンロードした「USB通信用デバイスドライバ」を入れてください。

ケース入りタイプの場合はケースのフタを開けて、PCにUSBケーブルで接続すると、緑LED(LED2)が点灯します。

対象機器(TV等)のリモコン信号をきおくさせます。

- 1.「きおくセット」ボタン(SW1)をチョン押しする。(6時間タイマーモデルは、ボタンを3秒間長押しする)
- 2.緑LEDが2回点滅したら、受光部に向けて約5cmの位置からリモコン信号を約3秒送信する。
- 3.緑LEDが2回点滅したらきおく成功。5回点滅したらエラーまたはタイムアウトなのでやり直し。きおく登録は上書き保存されますので、何度でも繰り返してやり直しができます。

動作テスト

記憶させたりリモコンを受光部から少し離して(1~7m)送信すると、受信中は緑LEDが細かく点滅し、その後2回点滅します。

PC(ホスト)側に <1 と表示します。

詳しくは別途「仮想RS-232C通信仕様」参照願います。

設置

ケース入りタイプはケースのフタを閉めて、受光部をリモコンを操作する人のほうに向け、TVのリモコン受光部の近くに本機を設置します。

< その他 >

- ・リモコン信号をすぐに続けて入力しても、仕様上反応しない場合があります。
- ・きおく登録できるリモコンは、国内主要メーカーのAV機器の信号がメインです。海外製や特殊な機器またはエアコンのリモコンには対応していません。
- ・きおく登録がうまくできないときは、下記をお試しください。
 - 受光部に太陽光や蛍光灯の光が直射していたら、向きを変えたり影にして見てください。
 - センサーがスチール机や板金の上などにある場合は、そこから離してみてください。
 - リモコンの光軸がずれているかもしれませんので、リモコンを少し傾けたり向きを変えてみてください。
 - リモコンの距離を5cmより少し近づけたり離したりしてみてください。
- ・6時間タイマーモデルは、「きおくセット」ボタンをチョン押しするとそこからタイマーが再スタートします。

< 注意事項 >

- 1)C-MOS ICを使用しているため、静電気に対しては十分注意して下さい。
- 2)本製品は防水、防塵構造ではありません。
- 3)本製品の仕様、内容等については予告なく変更する場合があります。
- 4)本製品がお客様により不当に使用された事により生じた障害等につきましては、責任を負いかねますのでご了承ください。

株式会社ヘルツ	〒940-0084
企画開発事業部	新潟県長岡市幸町1-9-1
	TEL : 0258-31-2375
	FAX : 0258-31-2376
	Mail : info@hertz-e.co.jp
	URI : http://www.hertz-e.co.jp/